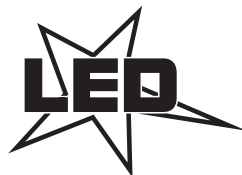


# Euro Blitz Compact

 **E1** 10R- 047845



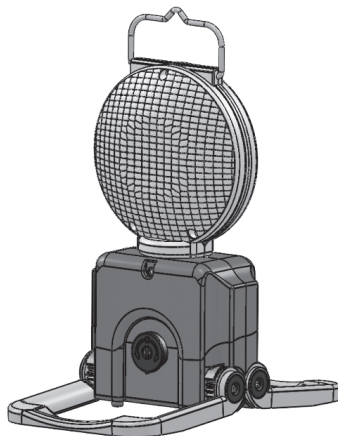
**Akku**

**Blitz**  
mit Dauerlicht

**21221** einseitig

**21222** zweiseitig

**BASSt-Prüfnr. V3-30-2015**



**horizont group gmbh**  
Traffic Safety

Postfach 1340  
34483 Korbach

Homberger Weg 4-6  
34497 Korbach  
GERMANY

Telefon: +49 (0) 5631 565-200  
Telefax: +49 (0) 5631 565-248

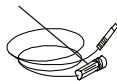
traffic@horizont.com  
[www.horizont.com](http://www.horizont.com)



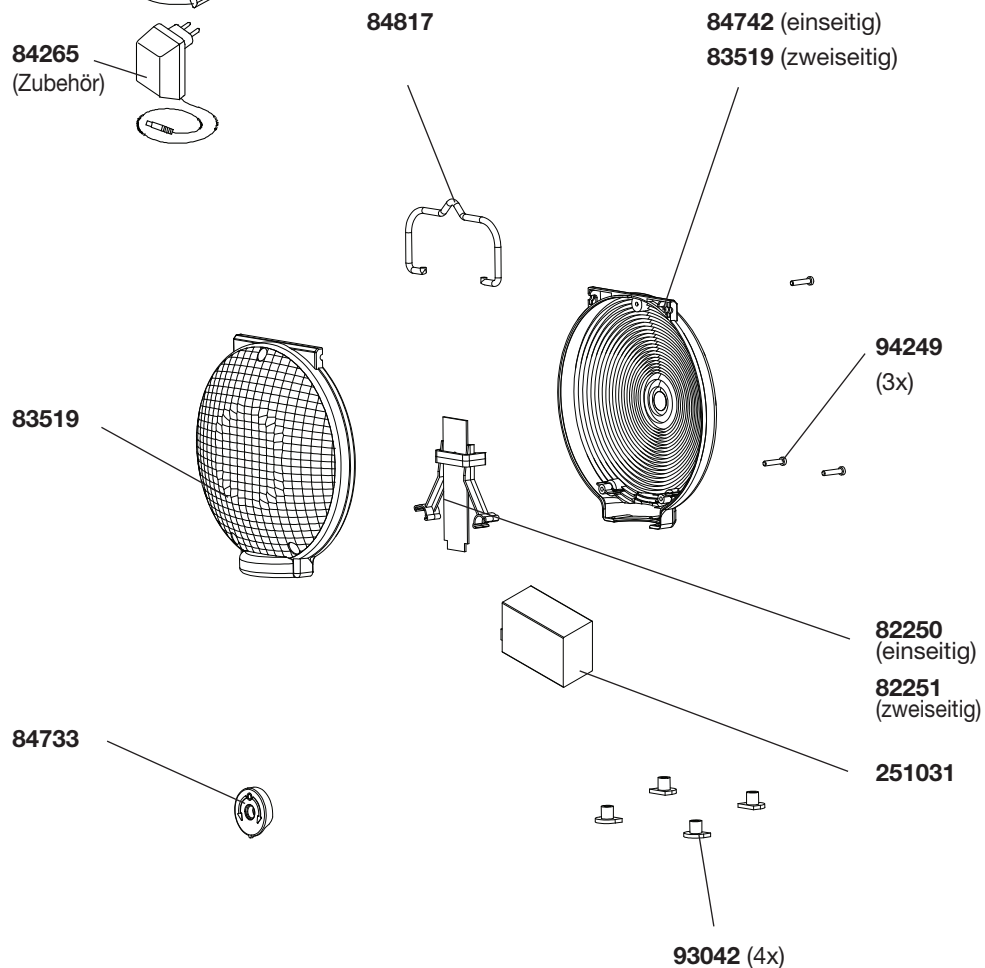
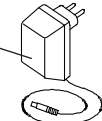
## Ersatzteile

### Optional:

926033VP  
(Zubehör)



84265  
(Zubehör)



### Betrieb:

Der Euro-Blitz Compact verfügt über ein LED-Blitzlicht mit einer Automatik, die bei Dämmerung und Nacht das hinterlegte Dauerlicht zuschaltet. Beides wird durch Ausklappen der beiden Standbügel eingeschaltet.

**ACHTUNG: Der Euro-Blitz Compact schaltet sich nun automatisch ein. NICHT in Richtung der Optik blicken, da dies zu Schädigung der Augen führen kann!**

Ein Betrieb mit eingeklappten Standbügeln ist aus Gründen der Standsicherheit nicht möglich.

Der Euro-Blitz Compact ist nun betriebsbereit. Erneutes Einschalten ist nur durch Aufklappen der Standbügel möglich.

### Laden des eingebauten Akkus:

Eine Ladung des Akkus ist entweder mit dem Steckernetzteil (84265) und der seitlichen Ladebuchse, oder über einen Transportlader möglich.

Verbinden Sie dazu das Netzteil mit der Ladebuchse und dem 230 V Netz, oder stecken Sie den Euro-Blitz Compact in den betriebsbereiten Transportlader. Die Ladung wird über die rote Kontrollleuchte angezeigt. Ein vollgeladener Akku wird mit einer grünen Leuchte dargestellt.

Sollte der Euro-Blitz Compact einmal lange beansprucht, und damit stark entladen worden sein, wird zu Beginn mit einem geringeren Strom geladen. In diesem Fall wird in den ersten Minuten der Ladung keine Anzeige leuchten, bis sie wie gewohnt in ein rotes Leuchten übergeht. Der Euro-Blitz Compact kann beliebig lang geladen werden, ohne den Akku zu schädigen.

**ACHTUNG:** Vor der ersten Benutzung muss der Akku mindestens 14 Stunden geladen werden!

Der Euro-Blitz Compact verfügt über einen Tiefentladeschutz, der bei entladenerm Akku das Gerät ausschaltet. Beachten Sie die maximalen Betriebszeiten, die mit einer Akkuladung erreicht werden können.

### Wichtiger Hinweis zu Akkumulatoren:

Akkumulatoren unterliegen einer technologisch bedingten Selbstentladung (chemischer Prozess). Daher werden auch vollständig aufgeladene Akkumulatoren bei langem Nichtgebrauch langsam entladen und eventuell dauerhaft geschädigt.

Aus diesem Grund

- **müssen** die Betriebsakkumulatoren bei Nichtgebrauch der Leuchte **regelmäßig im Abstand von 2 Monaten** geladen werden,
- **muss** die Leuchte nach Abschalten durch den Tiefentladeschutz durch Einklappen der Standbügel **ausgeschaltet werden**,
- darf die Leuchte nach Abschalten durch den Tiefentladeschutz weder ein- noch ausgeschaltet eingelagert werden, ohne den Akkumulator **vorher voll aufzuladen**.

Die Leitungen sollten vom Akku getrennt werden, wenn der Euro-Blitz Compact eingelagert wird.

## Technische Daten

	einseitig	zweiseitig
Betriebsspannung	6 V -	6 V -
Ladespannung	12 - 30 V DC	12 - 30 V DC
Energie	~ 0,4 Ws	~ 0,8 Ws
Blitzfolge	~ 60/min.	~ 60/min.
Betriebsstunden mit einer Akkuladung	bis zu 50 h	bis zu 25 h
Stromaufnahme	~ 70 mA	~ 140 mA
Maße	90 x 185 x 345 mm	90 x 185 x 345 mm
Gewicht (ohne Akku)	~ 1,3 kg	~ 1,3 kg
Versorgung	dryfit-Akku 6V / 4,5 Ah	dryfit-Akku 6V / 4,5 Ah

**Technische Änderungen vorbehalten !**