

- **Zusätzlich zu den normalen Kontrollen vor jedem Einsatz muss eine PSA regelmäßig einer eingehenden Überprüfung durch eine sachkundige Person unterzogen werden.** Petzl empfiehlt, diese Überprüfung alle 12 Monate und nach außergewöhnlichen Vorkommnissen durchführen zu lassen.
- **Zur Überprüfung einer PSA muss die vom Hersteller gelieferte Gebrauchsanweisung herangezogen werden.** Die Gebrauchsanweisung ist zum Download verfügbar unter PETZL.COM

REEVE

1. Bekannte Vorgeschichte des Produkts



Im Falle einer Beschädigung einer PSA muss das Produkt bis zur eingehenden Überprüfung vorläufig ausgesondert werden.

Der Anwender muss:

- genaue Angaben zu den Einsatzbedingungen machen,
- außergewöhnliche Vorkommnisse bezüglich der PSA angeben.

(Beispiele: Sturz oder Auffangen eines Sturzes, Anwendung oder Lagerung bei extremen Temperaturen, außerhalb der Betriebsstätten des Herstellers vorgenommene Änderungen usw.)

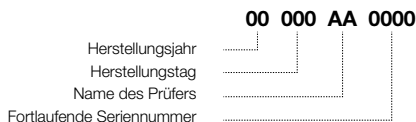
2. Vorangehende Kontrollen

Vergewissern Sie sich, dass Seriennummer und CE-Kennzeichnung vorhanden und lesbar sind.

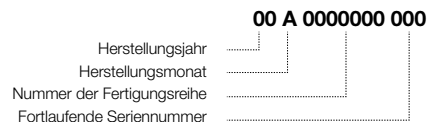
Achtung: Die Codierung der individuellen Nummer auf unseren Produkten ändert sich. Künftig wird es zwei Arten von Codierungen geben.

Nachstehend sind die beiden Codierungen der individuellen Nummer im Detail erläutert.

Codierung A:



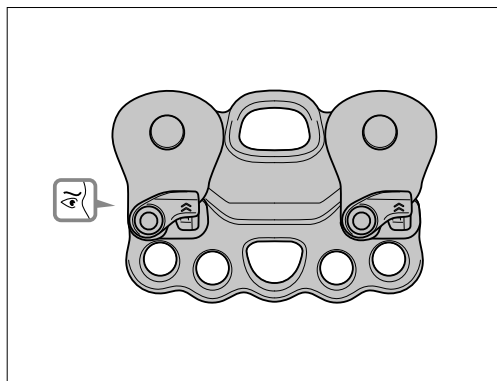
Codierung B:



Stellen Sie sicher, dass die Lebensdauer des Produkts nicht überschritten ist.

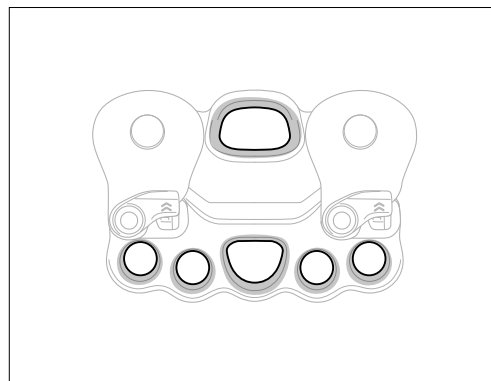
Vergleichen Sie das Produkt mit einem neuen Produkt, um sicherzustellen, dass keine Änderungen vorgenommen wurden und alle Bestandteile vorhanden sind.

3. Überprüfung des allgemeinen Zustands



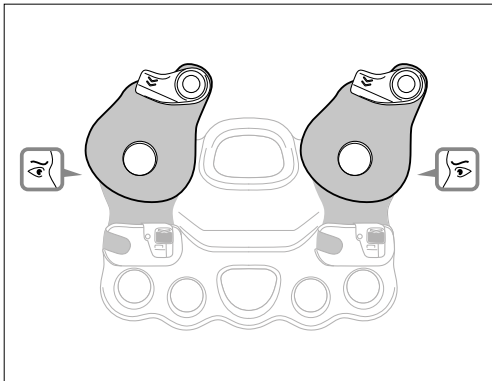
- Überprüfen Sie den allgemeinen Zustand des Produkts (Kratzer, Verformungen, Risse, Abnutzungs- und Korrosionserscheinungen usw.).

4. Überprüfung der Verbindungsösen

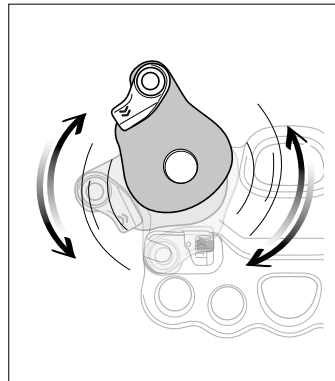


- Überprüfen Sie den Zustand der Verbindungsösen (Kratzer, Verformungen, Risse, Abnutzungs- und Korrosionserscheinungen usw.).

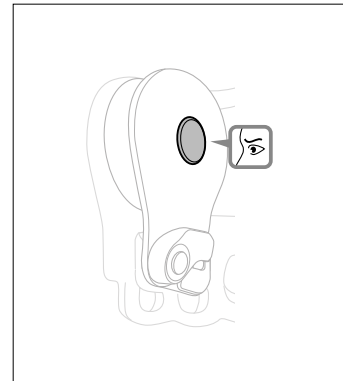
5. Überprüfung des Zustands der Seitenteile



- Überprüfen Sie den Zustand der Seitenteile (Kratzer, Verformungen, Risse, Abnutzungs- und Korrosionserscheinungen usw.).

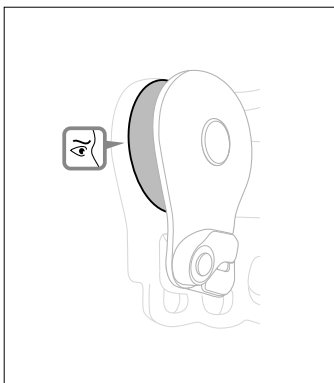


- Überprüfen Sie das ordnungsgemäße Öffnen und Schließen der Seitenteile.

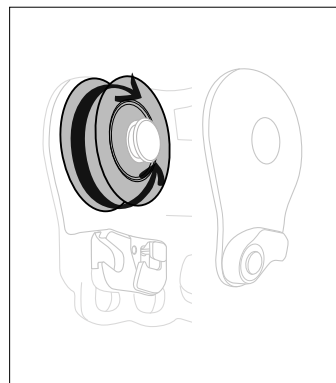


- Überprüfen Sie den Zustand der Nieten (Kratzer, Verformungen, Risse, Abnutzungs- und Korrosionserscheinungen, formschlüssige Verbindung usw.).

6. Überprüfung des Zustands der Laufrolle(n)

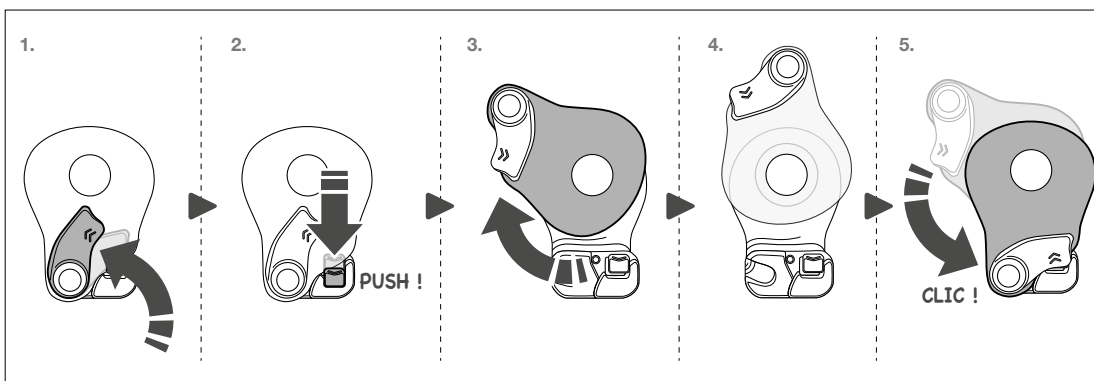


- Überprüfen Sie den Zustand der Laufrollen (Kratzer, Verformungen, Risse, Abnutzungs- und Korrosionserscheinungen, Fremdkörper usw.).



- Überprüfen Sie, ob sich die Laufrolle ungehindert in beide Richtungen drehen kann.

7. Überprüfung des Öffnungs- und Verriegelungssystems der Seitenteile



- Überprüfen Sie den Zustand und die Funktion des Verriegelungssystems (Kratzer, Verformungen, Verschmutzung, Effizienz der Rückholfeder(n)).