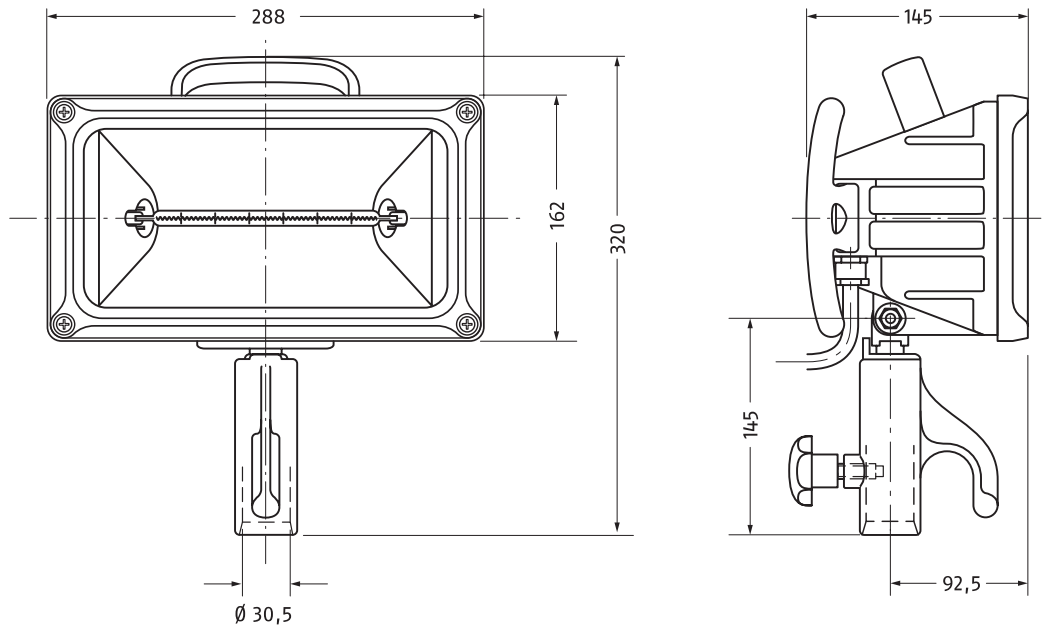


HALOGEN-FLUTLICHTSTRAHLER BS 1000

mit Halogenlampe 230 V / 1000 W



Gemäß DIN EN 60 598-2-5

Aluminium-Gehäuse	mit Kühlrippen, schwarz pulverbeschichtet, staubdicht und strahlwassergeschützt nach IP 55
Reflektor	gehämmt und eloxiert, in Zusammenarbeit mit Spezial-Institut (zertifiziert nach DIN EN 45011) entwickelt, dadurch maximale Lichtnutzung
Leuchtmittel	Halogenlampe 230 V / 1000 W, stoßfest und lageunempfindlich (entspr. ca. 11.000 Lumen eff. Lichtaustrittsleistung)
Sicherheitsscheibe	Glaskeramik, Lichtaustritt 120 x 250 mm, stoßfest in Rundum-Dichtung gelagert, unempfindlich gegen Temperaturdifferenzen
Zuleitung	10 m, schwere Gummischlauchleitung H 0 7 RN-F 3G 1,5 (oder hochwertiger) mit Schutzkontaktstecker, arretierbar, 16A 250 V nach DIN VDE 0620
Befestigung	auf Stativ oder Fahrzeug, erfolgt durch Gelenk- und Aufsatzstück per Aluminium-Bolzen nach DIN 14 640
Griffe	1 Tragegriff und 2 Seitengriffe sorgen für optimale Handhabung, die Seitengriffe dienen gleichzeitig zum Auf- und Abwickeln des Kabels
Gewicht	ca. 5,0 kg (mit 10 m Kabel und Stecker)
Sonderausführungen	z.B. Halogenlampen 500 W oder 750 W, jede gewünschte Kabellänge - auch ohne Stecker, Griffe, Gelenk- oder Aufsatzstück lieferbar

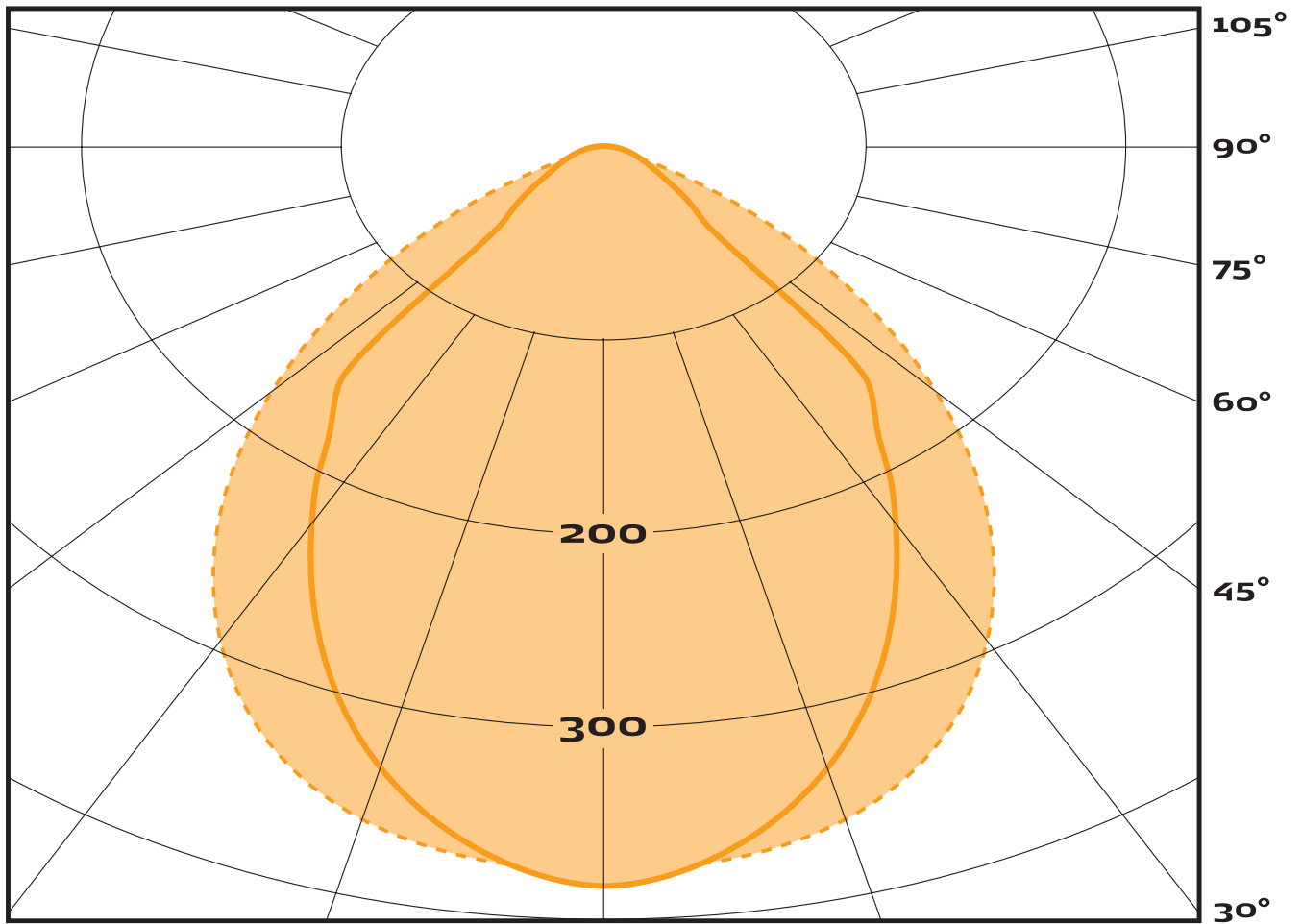
18.10



KARL *Meister* GmbH

HALOGEN-FLUTLICHTSTRAHLER BS 1000

Lichtstärkeverteilung polar



I (cd/klm)

— C_{0,0}

- - - C_{90,0}

KARL *Meister* GmbH