

Schneidgerät RSC F7 SMART-FORCE

ID Nummer
1101553

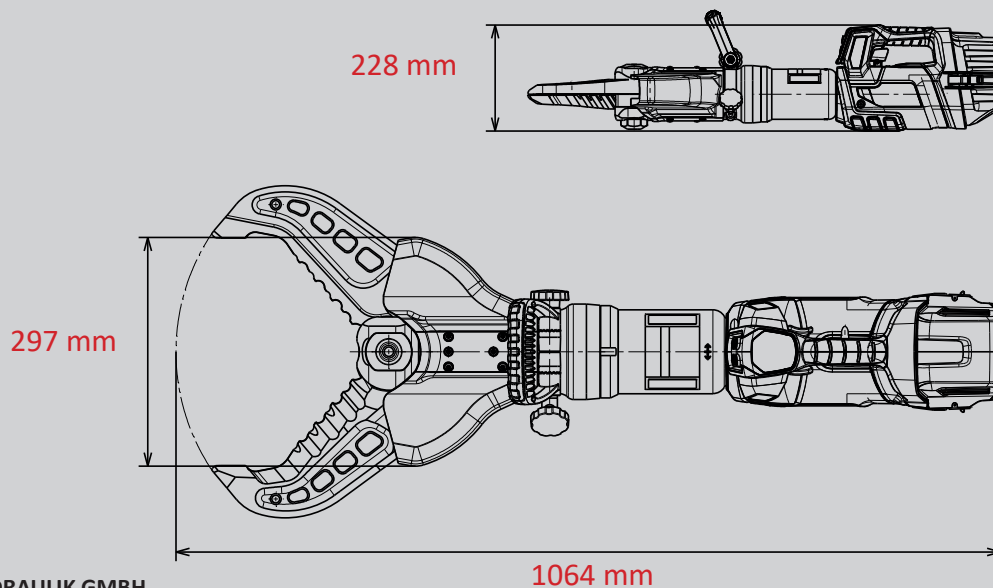
**SMART
FORCE**
MORE THAN A RESCUE TOOL.



- 18V BATTERY
- POW3R PUMP
- FORGED
- 360° HANDLE
- PLUS
- LED LIGHTS
- UNDERWATER

Technische Daten:

Öffnungsweite	300 mm
Gewicht (einsatzbereit)	27,7 kg
Abmessungen (LxBxH)	1064 x 297 x 228 mm
Nenndruck	700 bar
EN-Klassifizierung (EN 13204)	CC222K-27,7
EN-Schneidleistung (EN 13204)	1K-2K-3K-4K-5K
NFPA-Schneidklasse (NFPA 1936)	A9-B9-C9-D9-E9-F7



WEBER-HYDRAULIK GMBH
Heilbronner Straße 30
74363 Güglingen, Germany
Phone +49 7135 71-10270
info@weber-rescue.com

Emil Weber Platz 1
4460 Losenstein, Austria
Phone +43 7255 6237-120

Abbildungen unverbindlich. Technische Änderungen vorbehalten.
2022A, 05/2022