

Kombigerät SPS 360 MK2 SMART-FORCE

ID Nummer
1101471

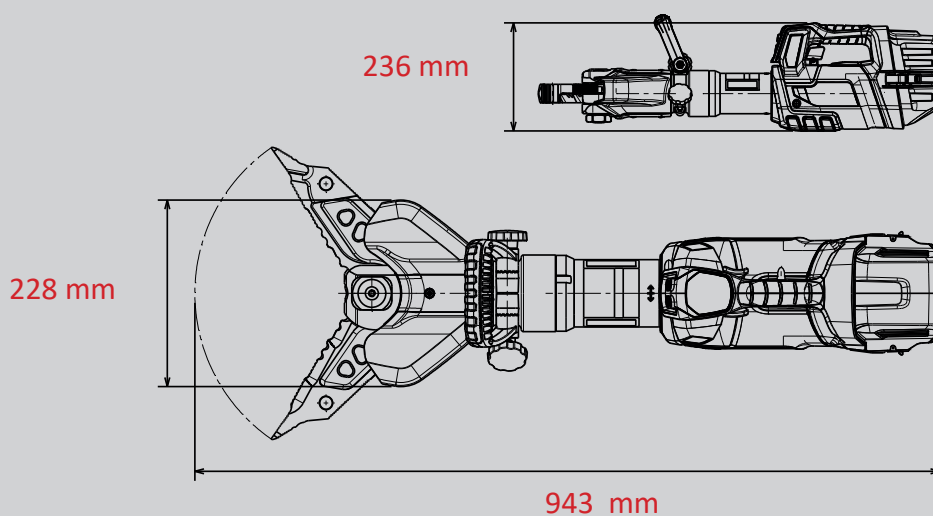


**SMART
FORCE**
MORE THAN A RESCUE TOOL.

-  **18V BATTERY**
-  **POW3R PUMP**
-  **CONNECT**
-  **FORGED**
-  **360° HANDLE**
-  **LED LIGHTS**
-  **UNDERWATER**

Technische Daten:

Spreizweite	360 mm
Spreizkraft (im Arbeitsbereich)	36 - 783
Öffnungsweite	285 mm
Zugweite (mit Adapter)	440 mm
Max. Zugkraft	53 kN
Gewicht	19,0 kg
Abmessungen (LxBxH)	943 x 236 x 228 mm
EN-Schneidleistung (EN 13204)	1I-2K-3J-4K-5J
NFPA-Schneidklasse (NFPA 1936)	A7-B8-C7-D9-E8-F5



WEBER-HYDRAULIK GMBH

Heilbronner Straße 30
74363 Güglingen, Germany
Phone +49 7135 71-10270
info@weber-rescue.com

Emil Weber Platz 1
4460 Losenstein, Austria
Phone +43 7255 6237-120

Abbildungen unverbindlich. Technische Änderungen vorbehalten.
2022A_05/2022